

テレビ中継システム用 FPUコンポーネント

1.2G/2.3G 帯受信用LNA

BPF 搭載タイプ ・ 共用機搭載タイプ ・ DC重畳型タイプ



基地局用LNA(左側)

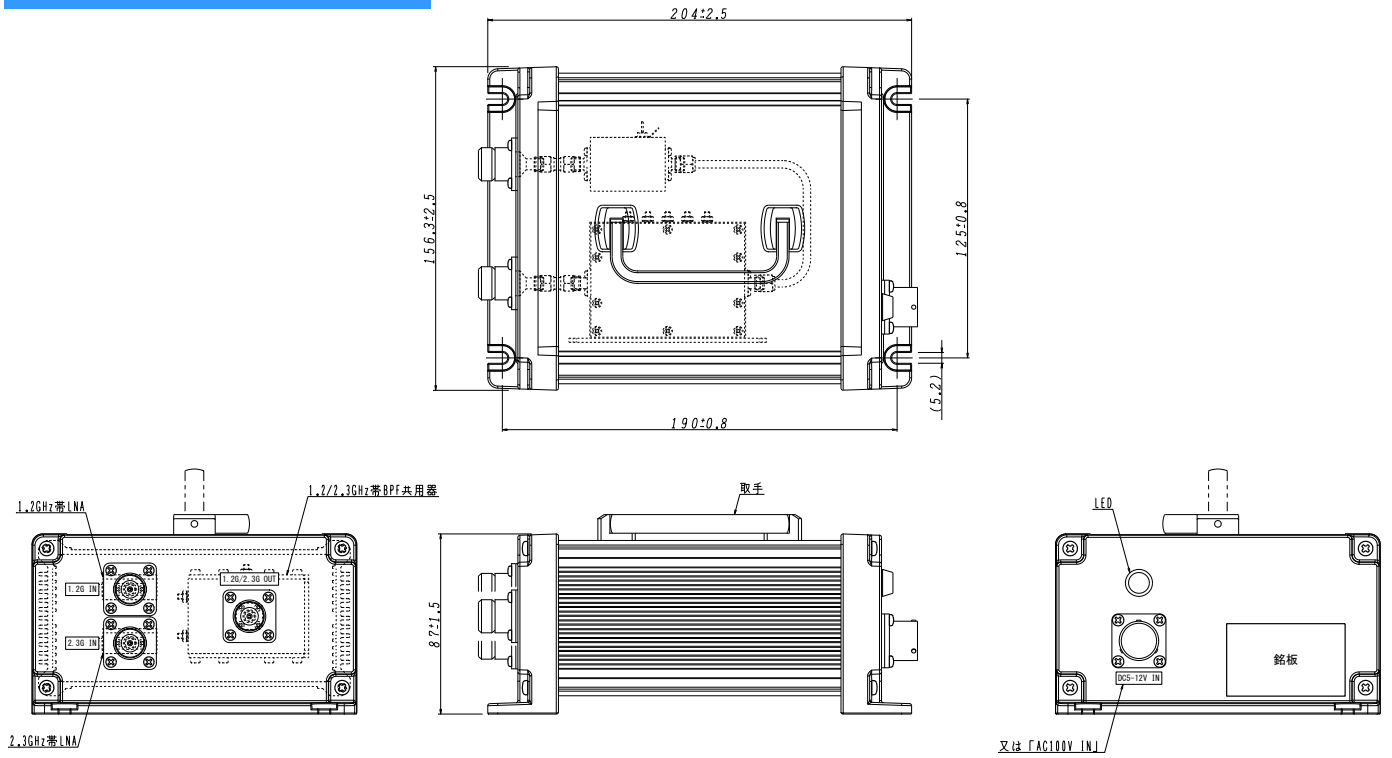
可搬用LNA(右側)

- 1.2G/2.3G 受信用のローノイズアンプです。
- 基地局設置用、可搬用の用途別に用意しています。
- 基地局用の場合は個別の LNA の後ろに共用器が入ります。
- 可搬用の場合は内臓バッテリーまたは外部バッテリーを使用することが可能です。
- 小型軽量で、頑丈なケースを使用し、使い勝手の良い製品です。
- BPF や共用器を搭載する仕様、電源供給をDC重畳とした仕様も対応可能です。

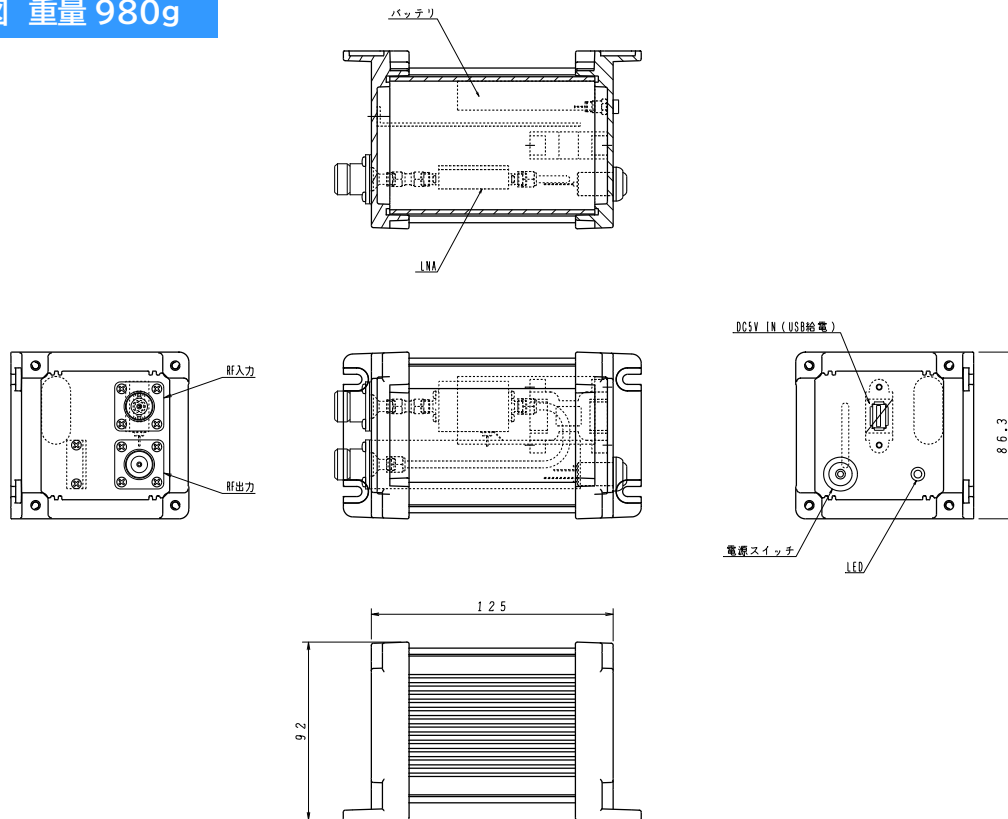


株式会社 加藤電気工業所

基地局用外観図 重量 2.5 kg



可搬用外観図 重量 980g



仕様

1.2G 用 LNA 利得:13dB、NF:1.0dB

2.3G 用 LNA 利得:10dB、NF:1.0dB



株式会社 加藤電気工業所

ホームページ <https://kdk-katoudenki.co.jp/>

本 社 〒114-0022 東京都北区王子本町 1 - 4 - 1 3 TEL03-3905-7311 FAX 03-3905-5553

鳩ヶ谷工場 〒334-0013 埼玉県川口市南鳩ヶ谷 7 - 2 - 1 TEL048-288-2110 FAX 048-285-6301

板倉工場 〒374-0111 群馬県邑楽郡板倉町海老瀬北 7 1 1 8 TEL0276-82-4711 FAX 0276-82-2240